

1 AVENTOS HS - врати с повдигане и завъртане



AVENTOS HS е оптимален за големи по площ единични фронтове.

AVENTOS HS е идеален при минимално пространство над шкафа поради характера на завъртащото движение.

AVENTOS HS прави възможно използването на горен профил или корниз.

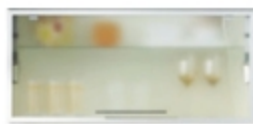
Възможни комбинации



ПДЧ



Широк ALU профил



Тесен ALU профил

ТАБЛИЦА ЗА ОПРЕДЕЛЯНЕ КОМПЛЕКТА НА AVENTOS HS

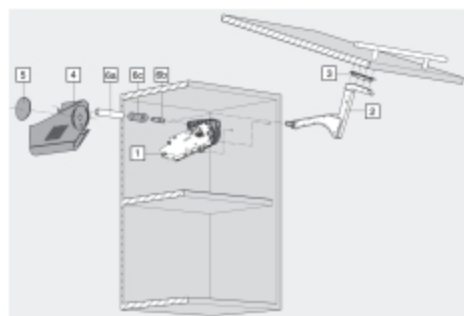
ШИРОЧИНА НА ФРОНТА

ВИСОЧИНА НА ФРОНТА	ШИРОЧИНА НА ФРОНТА													
	мм	600	700	800	900	1000	1100	1200	1300	1400	1500	1600	1700	1800
350	HS1	HS1	HS1	HS1	HS1	HS1	HS1	HS2	HS10	HS10	HS10	HS10	HS10	HS10
400	HS1	HS1	HS1	HS2	HS2	HS2	HS2	HS2	HS10	HS10	HS10	HS10	HS10	HS10
450	HS1	HS2	HS2	HS2	HS2	HS2	HS2	HS2	HS10	HS10	HS11	HS11	HS11	HS11
500	HS2	HS2	HS2	HS2	HS2	HS2	HS2	HS3	HS11	HS11	HS11	HS11	HS11	HS11
550	HS4	HS4	HS4	HS4	HS5	HS5	HS5	HS5	HS12	HS12	HS12	HS12	HS12	HS13
600	HS4	HS4	HS5	HS5	HS5	HS5	HS5	HS5	HS12	HS12	HS12	HS13	HS13	HS13
650	HS4	HS5	HS5	HS5	HS5	HS5	HS5	HS5	HS12	HS13	HS13	HS13	HS13	HS13
700	HS7	HS7	HS7	HS8	HS8	HS8	HS8	HS8	HS14	HS14	HS14	HS9	HS9	HS9
750	HS7	HS7	HS8	HS8	HS8	HS8	HS8	HS8	HS14	HS9	HS9	HS9	HS9	HS9
800	HS7	HS8	HS8	HS8	HS8	HS8	HS8	HS8	HS9	HS9	HS9	HS9	HS9	HS9

Комплектите в таблицата са изчислени за фронтове от ПДЧ с дебелина до 19мм или стъкло с широк алуминиев профил.

За фронтове от други материали и дебелини се консултирайте с дистрибутора.

Елементи на комплекта AVENTOS HS



Комплектът включва:

- 2 бр. силови механизми - /позиция 1 от схемата/;
- 1 бр. лява голяма капачка за силов механизъм - /позиция 4/;
- 1 бр. дясна голяма капачка за силов механизъм - /позиция 4/;
- 2 бр. кръгли капачки - /позиция 5/;
- 1 бр. ляво рамо на повдигачия пакет - /позиция 2/;
- 1 бр. дясно рамо на повдигачия пакет - /позиция 2/;
- 2 бр. фиксатор за присъединяване на фронта - /позиция 3/;
- 1 бр. напречен алуминиев стабилизатор (Ф 16мм с дължина 1061мм) - /позиция 6а/;
- 2 бр. съединителен елемент за напречен стабилизатор - /позиция 6б/;
- 2 бр. капачки за напречен стабилизатор - /позиция 6с/.

Комплекта на HS 9 включва и 1бр.щанга 20Q1061UN и 1бр. свързващ елемент 20Q153ZN.

Типът на силовите механизми се определя по таблиците в зависимост от размерите на фронта.

Ако широчината на фронта е по-голяма от 1219мм, в цената на съответния комплект са включени още 1 бр. напречен стабилизатор и допълнителен свързващ елемент.

Цени с ДДС

За улеснение на поръчките, кодовете на артикулите са отбелязани с червено

Тип силов механизъм

20 S 2A01

20 S 2B01

20 S 2C01

20 S 2D01

20 S 2E01

20 S 2F01

20 S 2G01

20 S 2H01

20 S 2I01

Артикул	Код	Цена за комплект
HS1	4894	142.32 лв
HS2	4895	142.32 лв
HS3	4896	149.98 лв
HS4	4897	142.32 лв
HS5	4898	149.98 лв
HS6	4899	204.92 лв
HS7	4900	149.98 лв
HS8	4901	149.98 лв
HS9	4902	228.66 лв
HS10	4903	166.06 лв
HS11	4904	173.74 лв
HS12	4905	173.74 лв
HS13	4906	228.66 лв
HS14	4907	173.74 лв