

# AVENTOS HK-XS - клапващи врати



**i** AVENTOS HK-XS е компактният механизъм за малки клапващи врати в горния ред шкафов.

**i** Подходящ за корпуси с ограничена вътрешна дълбочина /минимум 125мм/.

**i** В комбинация с пантите CLIP top BLUMOTION механизмите се затварят плавно и тихо.

**i** Безстепенното задържане на клапващата врата на всяка желана позиция я прави винаги лесно достижима.

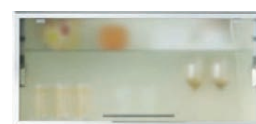
## Възможни комбинации



ПДЧ, МДФ, дърво



Широк ALU профил



Тесен ALU профил

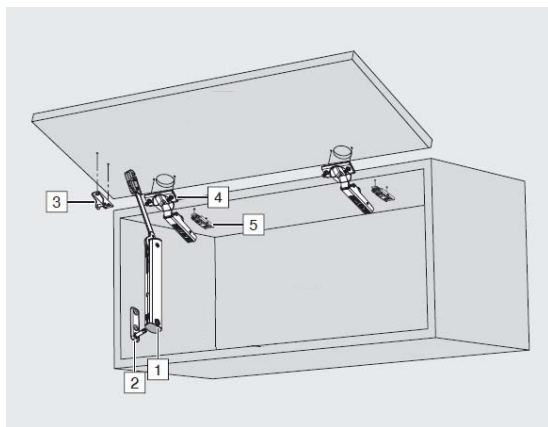
## ТАБЛИЦА ЗА ОПРЕДЕЛЯНЕ КОМПЛЕКТА НА AVENTOS HK-XS

		ШИРОЧИНА НА ФРОНТА									
		400	500	600	700	800	900	1000	1100	1200	
ВИСОЧИНА НА ФРОНТА	MM	две панти					три панти				
	250	HK-XS 1	HK-XS 1	HK-XS 1	HK-XS 1	HK-XS 1	HK-XS 2	HK-XS 3	HK-XS 3	HK-XS 3	
	300	HK-XS 1	HK-XS 1	HK-XS 1	HK-XS 4	HK-XS 4	HK-XS 5	HK-XS 6	HK-XS 6	HK-XS 6	
	350	HK-XS 1	HK-XS 4	HK-XS 7	HK-XS 7	HK-XS 7	HK-XS 5	HK-XS 6	HK-XS 6	HK-XS 6	
	400	HK-XS 7	HK-XS 7	HK-XS 7	HK-XS 7	HK-XS 8	HK-XS 8	HK-XS 9	HK-XS 9	HK-XS 9	
	450	HK-XS 7	HK-XS 7	HK-XS 7	HK-XS 7	HK-XS 8	HK-XS 8	HK-XS 9	HK-XS 9	HK-XS 9	
	500	HK-XS 7	HK-XS 7	HK-XS 8	HK-XS 8	HK-XS 8	HK-XS 8	HK-XS 9	X	X	

**i** Комплектите в таблицата са изчислени за фронтове от ПДЧ с дебелина до 19мм или стъкло с широк алуминиев профил.

**i** За фронтове от други материали и дебелини се консултирайте с дистрибутора.

### Елементи на комплекта AVENTOS HK-XS



### Тип силов механизъм

20 K 1101 - 1 бр.

20 K 1101 - 2 бр.

20 K 1301 - 1 бр.

20 K 1301 - 2 бр.

20 K 1501 - 1 бр.

20 K 1501 - 2 бр.

Артикул	Код	Цена за комплект
HK-XS 1	9615	28,26 лв
HK-XS 2	9617	45,73 лв
HK-XS 3	9619	51,13 лв
HK-XS 4	9621	28,26 лв
HK-XS 5	9623	45,73 лв
HK-XS 6	9625	51,13 лв
HK-XS 7	9627	28,26 лв
HK-XS 8	9629	45,73 лв
HK-XS 9	9631	51,13 лв

**i** Комплектът включва:

- 1 бр. или 2 бр. силови механизми - /позиция 1 от схемата/;
- 1 бр. или 2 бр. пластина за монтаж към корпуса - /позиция 2/;
- 1 бр. или 2 бр. пластина за монтаж към фронта - /позиция 3/;
- 2 бр. или 3 бр. панти - /позиция 4/;
- 2 бр. или 3 бр. пластини - /позиция 5/;

**i** Броят на елементите зависи от размера на корпуса

**i** Типовете силови механизми и повдигащи пакети се определят по таблиците в зависимост от размерите на фронта.

### Ограничител на ъгъла на отваряне

Отваряне до	Схема	Артикул	Код	Цена /бр.
86°		70T3553	9463	0,79 лв

Цени с ДДС

За улеснение на поръчките, кодовете на артикулите са отбелязани с червено

# AVENTOS НК-XS TIP-ON - за врати без дръжки 1



**i** AVENTOS НК-XS е компактният механизъм за малки клапващи врати в горния ред шкафове.

**i** Подходящ за корпуси с ограничена вътрешна дълбочина /минимум 125мм/.

**i** TIP-ON в комбинация с пантите CLIP top за врати без дръжки.

**i** Безстепенното задържане на клапващата врата на всяка желана позиция я прави винаги лесно достижима.

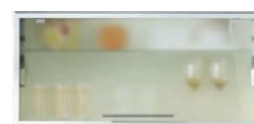
## Възможни комбинации



ПДЧ, МДФ, дърво



Широк ALU профил



Тесен ALU профил

## ТАБЛИЦА ЗА ОПРЕДЕЛЯНЕ КОМПЛЕКТА НА AVENTOS НК-XS TIP-ON

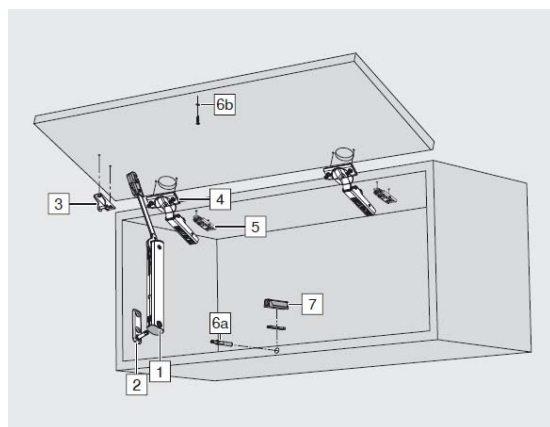
### ШИРОЧИНА НА ФРОНТА

ВИСОЧИНА НА ФРОНТА	MM	ШИРОЧИНА НА ФРОНТА								
		400	500	600	700	800	900	1000	1100	1200
		две панти					три панти			
250		НК-XS 1Т	НК-XS 1Т	НК-XS 1Т	НК-XS 1Т	НК-XS 1Т	НК-XS 2Т	НК-XS 3Т	НК-XS 3Т	НК-XS 3Т
300		НК-XS 1Т	НК-XS 1Т	НК-XS 1Т	НК-XS 4Т	НК-XS 4Т	НК-XS 5Т	НК-XS 6Т	НК-XS 6Т	НК-XS 6Т
350		НК-XS 1Т	НК-XS 4Т	НК-XS 7Т	НК-XS 7Т	НК-XS 7Т	НК-XS 5Т	НК-XS 6Т	НК-XS 6Т	НК-XS 6Т
400		НК-XS 7Т	НК-XS 7Т	НК-XS 7Т	НК-XS 7Т	НК-XS 8Т	НК-XS 8Т	НК-XS 9Т	НК-XS 9Т	НК-XS 9Т
450		НК-XS 7Т	НК-XS 7Т	НК-XS 7Т	НК-XS 7Т	НК-XS 8Т	НК-XS 8Т	НК-XS 9Т	НК-XS 9Т	НК-XS 9Т
500		НК-XS 7Т	НК-XS 7Т	НК-XS 8Т	НК-XS 8Т	НК-XS 8Т	НК-XS 8Т	НК-XS 9Т	X	X

**i** Комплектите в таблицата са изчислени за фронтове от ПДЧ с дебелина до 19мм или стъкло с широк алуминиев профил.

**i** За фронтове от други материали и дебелини се консултирайте с дистрибутора.

### Елементи на комплекта AVENTOS НК-XS



### Тип силов механизъм

20 K 1101 - 1 бр.

20 K 1101 - 2 бр.

20 K 1301 - 1 бр.

20 K 1301 - 2 бр.

20 K 1501 - 1 бр.

20 K 1501 - 2 бр.

**i** Комплектът включва:

- 1 бр. или 2 бр. силови механизми - /позиция 1 от схемата/;
- 1 бр. или 2 бр. пластина за монтаж към корпуса - /позиция 2/;
- 1 бр. или 2 бр. пластина за монтаж към фронта - /позиция 3/;
- 2 бр. или 3 бр. панти - /позиция 4/;
- 2 бр. или 3 бр. пластини - /позиция 5/;

**i** Броят на елементите зависи от размера на корпуса

**i** Комплектът **не** включва:

- 1 бр. TIP-ON - /позиция 6а/;
- 1 бр. магнитна пластина за TIP-ON - /позиция 6б/;
- 1 бр. пластина за TIP-ON - /позиция 7/;

TIP-ON се предлага отделно в цвят по желание на клиента.

Цената му не е включена в цената на комплекта.

Пластмасовата пластина за външен монтаж на TIP-ON се предлага допълнително по желание на клиента, цената ѝ не е включена в цената на комплекта.

Типовете силови механизми и повдигащи пакети се определят по таблиците в зависимост от размерите на фронта.

Артикул	Код	Цена за комплект
НК-XS 1Т	9616	25,16 лв
НК-XS 2Т	9618	43,80 лв
НК-XS 3Т	9620	47,06 лв
НК-XS 4Т	9622	25,16 лв
НК-XS 5Т	9624	43,80 лв
НК-XS 6Т	9626	47,06 лв
НК-XS 7Т	9628	25,16 лв
НК-XS 8Т	9630	43,80 лв
НК-XS 9Т	9632	47,06 лв
TIP-ON бял	9741	4,98 лв
TIP-ON черен	9743	4,98 лв
TIP-ON сив	9745	4,98 лв
Пластина бяла	9538	1,37 лв
Пластина черна	9537	1,37 лв
Пластина сива	9536	1,37 лв

### Ограничители на ъгъла на отваряне

Отваряне до	Схема	Артикул	Код	Цена /бр.
86°		70Т3553	9463	0,79 лв

**За улеснение на поръчките, кодовете на артикулите са отбелязани с червено**

Цени с ДДС