

# 1 AVENTOS HK-S за малки клапващи врати



**i** AVENTOS HK-S е най-добрият избор за приложение в места с ограничени размери, като шкаф колона или шкаф над хладилника.

**i** AVENTOS HK-S е приложим за максимални размери на фронта: височина 400мм и широчина 1000мм.

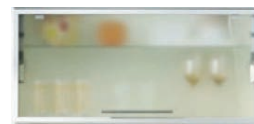
## Възможни комбинации



ПДЧ



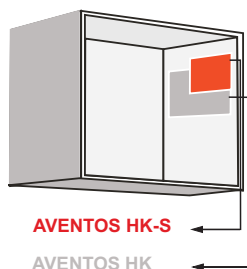
Широк ALU профил



Тесен ALU профил

## ТАБЛИЦА ЗА ОПРЕДЕЛЯНЕ КОМПЛЕКТА НА AVENTOS HK-S

Сравнение между размерите на AVENTOS HK-S и AVENTOS HK



AVENTOS HK-S  
AVENTOS HK

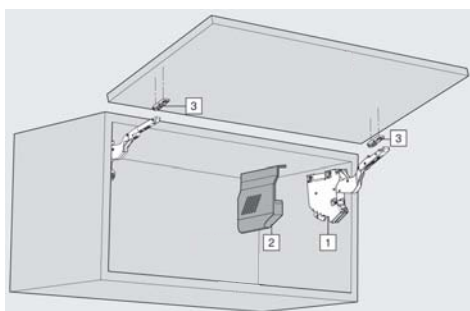
### Широчина на фронта

Височина на фронта	Широчина на фронта							
	мм	400	500	600	700	800	900	1000
300	HK-S1	HK-S2	HK-S2	HK-S2	HK-S2	HK-S2	HK-S3	HK-S3
350	HK-S2	HK-S2	HK-S2	HK-S3	HK-S3	HK-S3	HK-S3	HK-S3
400	HK-S3	HK-S3	HK-S3	HK-S3	HK-S3	HK-S3	HK-S3	HK-S3

**i** Комплектите в таблицата са изчислени за фронтове от ПДЧ с дебелина до 19мм или стъкло с широк алуминиев профил.

**i** За фронтове от други материали и дебелини се консултирайте с дистрибутора.

### Елементи на комплекта AVENTOS HK-S



### Тип силов механизъм HK-S

20 K 2A00

20 K 2C00

20 K 2E00

Артикул	Код	Цена за комплект
HK-S1	4936	32,06 лв
HK-S2	4937	35,72 лв
HK-S3	4938	35,72 лв

**i** Комплектът HK-S включва:

- 2 бр. силови механизми - /позиция 1 от схемата/;
- 1 бр. лява капачка за силов механизъм - /позиция 2/;
- 1 бр. дясна капачка за силов механизъм - /позиция 2/;
- 2 бр. фиксатор за присъединяване на фронта - /позиция 3/.

**i** Типа на силовите механизми се определя по таблиците в зависимост от размерите на фронта.

**i** Ограничителят на ъгъла на отваряне се предлага допълнително по желание на клиента, като цената му не е включена в цената на комплекта. В случай на използване за всеки силов механизъм трябва да се предвиди по един брой ограничител.

### Ограничители на ъгъла на отваряне

Отваряне до	Схема	Артикул	Код	Цена /бр.
75°		20K7A11	957	0,79 лв

Цени с ДДС

За улеснение на поръчките, кодовете на артикулите са отбелязани с червено



**i** AVENTOS HK-S е най-добрият избор за приложение в места с ограничени размери, като шкаф колона или шкаф над хладилника.

**i** AVENTOS HK-S е приложим за максимални размери на фронта: височина 400мм и широчина 1000мм.

**i** AVENTOS HK-S TIP-ON за лесно отваряне на мебели без дръжки.

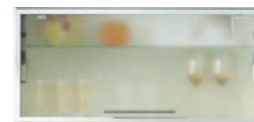
### Възможни комбинации



ПДЧ



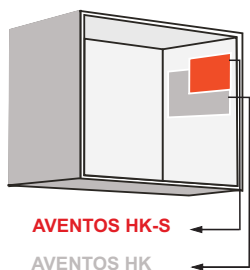
Широк ALU профил



Тесен ALU профил

## ТАБЛИЦА ЗА ОПРЕДЕЛЯНЕ КОМПЛЕКТА НА AVENTOS HK-S TIP-ON

Сравнение между размерите на AVENTOS HK-S и AVENTOS HK



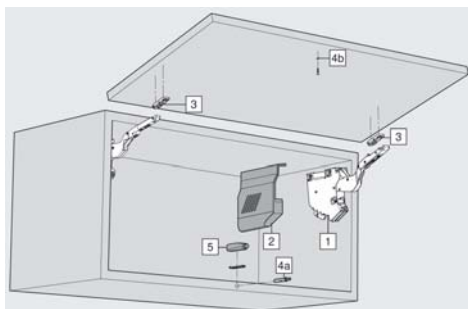
AVENTOS HK-S  
AVENTOS HK

Височина на фронта	Широчина на фронта							
	MM	400	500	600	700	800	900	1000
300	HK-S1T	HK-S2T	HK-S2T	HK-S2T	HK-S2T	HK-S2T	HK-S3T	HK-S3T
350	HK-S2T	HK-S2T	HK-S2T	HK-S3T	HK-S3T	HK-S3T	HK-S3T	HK-S3T
400	HK-S3T	HK-S3T	HK-S3T	HK-S3T	HK-S3T	HK-S3T	HK-S3T	HK-S3T

**i** Комплектите в таблицата са изчислени за фронтове от ПДЧ с дебелина до 19мм или стъкло с широк алуминиев профил.

**i** За фронтове от други материали и дебелини се консултирайте с дистрибутора.

### Елементи на комплекта AVENTOS HK-S TIP-ON



### Тип силов механизъм HK-S TIP-ON

- 20 K 2B00T
- 20 K 2C01T
- 20 K 2E01T

**i** Комплектът HK-S TIP-ON включва:

- 2 бр. силови механизми - /позиция 1 от схемата/;
- 1 бр. лява капачка за силов механизъм - /позиция 2/;
- 1 бр. дясна капачка за силов механизъм - /позиция 2/;
- 2 бр. фиксатор за присъединяване на фронта - /позиция 3/.

**i** Комплектът HK-S TIP-ON не включва:

- 1 бр. TIP-ON за AVENTOS - /позиции 4а и 4б/ ;
  - 1 бр. пластмасова пластина за външен монтаж на TIP-ON - /позиция 5/.
- TIP-ON се предлага отделно в цвят по желание на клиента.  
Цената му не е включена в цената на комплекта.  
Пластмасовата пластина за външен монтаж на TIP-ON се предлага допълнително по желание на клиента, цената ѝ не е включена в цената на комплекта.

**i** Типа на силовите механизми се определя по таблиците в зависимост от размерите на фронта.

**i** Ограничителят на ъгъла на отваряне се предлага допълнително по желание на клиента, като цената му не е включена в цената на комплекта. В случай на използване за всеки силов механизъм трябва да се предвиди по един брой ограничител.

Артикул	Код	Цена за комплект
HK-S1T	7421	43,59 лв
HK-S2T	7422	40,66 лв
HK-S3T	7423	40,66 лв
TIP-ON бял	9741	4,98 лв
TIP-ON черен	9743	4,98 лв
TIP-ON сив	9745	4,98 лв
Пластина бяла	9538	1,37 лв
Пластина черна	9537	1,37 лв
Пластина сива	9536	1,37 лв

### Ограничители на ъгъла на отваряне

Отваряне до	Схема	Артикул	Код	Цена /бр.
75°		20K7A11	957	0,79 лв

За улеснение на поръчките, кодовете на артикулите са отбелязани с червено

Цени без ДДС