

1 AVENTOS HK - клапващи врати



- i** AVENTOS HK е идеалното решение за малки височини на корпуса в горен ред, приложенията при високи шкафове и шкафове над хладилника.
- i** За движението на вратата на механизма AVENTOS HK при отваряне е необходимо изключително малко пространство над шкафа.

Възможни комбинации



ПДЧ



Широк ALU профил



Тесен ALU профил

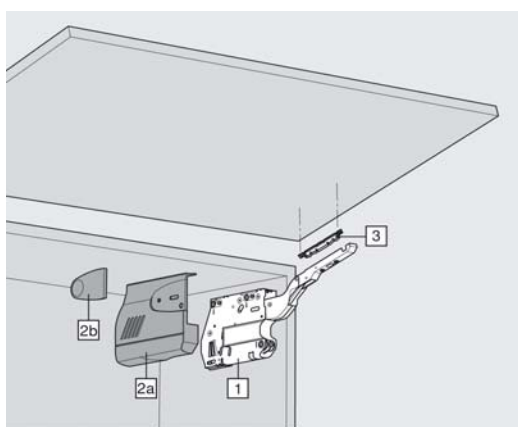
ТАБЛИЦА ЗА ОПРЕДЕЛЯНЕ КОМПЛЕКТА НА AVENTOS HK

ШИРОЧИНА НА ФРОНТА

| ВИСОЧИНА НА ФРОНТА | ШИРОЧИНА НА ФРОНТА | | | | | | | | | | | | | |
|--------------------|--------------------|-----|-----|-----|-----|------|------|------|------|------|------|------|------|------|
| | мм | 600 | 700 | 800 | 900 | 1000 | 1100 | 1200 | 1300 | 1400 | 1500 | 1600 | 1700 | 1800 |
| 300 | HK1 | HK1 | HK1 | HK2 | HK2 | HK2 | HK2 | HK2 | HK2 | HK2 | HK2 | HK2 | HK2 | HK2 |
| 350 | HK1 | HK2 | HK2 | HK2 | HK2 | HK2 | HK2 | HK3 | HK3 | HK3 | HK3 | HK3 | HK3 | HK3 |
| 400 | HK2 | HK2 | HK2 | HK2 | HK3 | HK3 | HK3 | HK3 | HK3 | HK3 | HK3 | HK3 | HK3 | HK3 |
| 450 | HK2 | HK2 | HK3 | HK3 | HK3 | HK3 | HK3 | HK3 | HK3 | HK3 | HK3 | HK3 | HK4 | HK4 |
| 500 | HK3 | HK3 | HK3 | HK3 | HK3 | HK3 | HK3 | HK3 | HK3 | HK4 | HK4 | HK4 | HK4 | HK4 |
| 550 | HK3 | HK3 | HK3 | HK3 | HK3 | HK3 | HK3 | HK4 | HK4 | HK4 | HK4 | HK4 | HK4 | HK4 |
| 600 | HK3 | HK3 | HK3 | HK3 | HK4 | HK4 | HK4 | HK4 | HK4 | HK4 | HK4 | HK4 | HK4 | HK4 |

- i** Комплектите в таблицата са изчислени за фронтове от ПДЧ с дебелина до 19мм или стъкло с широк алуминиев профил.
- i** За фронтове от други материали и дебелини се консултирайте с дистрибутора.
- i** За фронтове от ПДЧ с височина до 400мм и широчина до 1000мм е по-удобно да се избере AVENTOS HK-S .
- i** За фронтове с широчина на корпуса над 1200мм препоръчваме допълнителен силов механизъм HK+ .

Елементи на комплекта AVENTOS HK



Тип силов механизъм

20 K 2301

20 K 2501

20 K 2701

20 K 2901

| Артикул | Код | Цена за комплект |
|---------|------|------------------|
| HK1 | 4926 | 63,10 лв |
| HK2 | 4927 | 63,10 лв |
| HK3 | 4928 | 66,27 лв |
| HK4 | 4929 | 99,45 лв |
| HK+ | 7668 | 27,96 лв |

Ограничители на ъгъла на отваряне

| Отваряне до | Схема | Артикул | Код | Цена /бр. |
|-------------|-------|---------|-----|-----------|
| 75° | | 20K7011 | 956 | 0,79 лв |

- i** Комплектът включва:
2 бр. силови механизми -/ позиция 1 от схемата;
1 бр. лява голяма капачка за силов механизъм - /позиция 2a/;
1 бр. дясна голяма капачка за силов механизъм - /позиция 2a/;
2 бр. елипсоидни капачки - /позиция 2b/;
2 бр. фиксатор за присъединяване на фронта - /позиция 3/;

- i** Типът на силовите механизми се определя по таблиците в зависимост от размерите на фронта.

- i** Ограничителят на ъгъла на отваряне се предлага допълнително по желание на клиента, като цената му не е включена в цената на комплекта. В случай на използване за всеки силов механизъм трябва да се предвиди по един брой ограничител.

Цени с ДДС

За улеснение на поръчките, кодовете на артикулите са отбелязани с червено

AVENTOS НК TIP-ON за врати без дръжки

1



i TIP-ON за лесно отваряне на мебели без дръжки. За затварянето на вратата е достатъчно тя да бъде леко притисната. Затвореното състояние се осигурява от вграденият в TIP-ON магнит.

i TIP-ON не се поврежда при отваряне на шкафа по обичайния начин - с дърпане на вратата.

Възможни комбинации



ПДЧ, МДФ, дърво



Широк ALU профил



Тесен ALU профил

ТАБЛИЦА ЗА ОПРЕДЕЛЯНЕ КОМПЛЕКТА НА AVENTOS НК TIP-ON

ШИРОЧИНА НА ФРОНТА

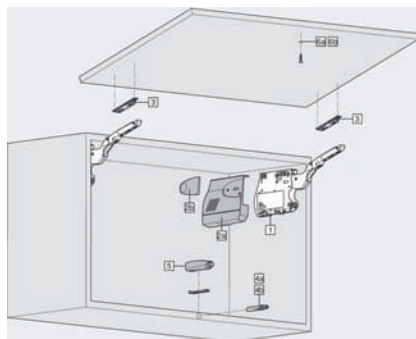
| ВИСОЧИНА НА ФРОНТА | ШИРОЧИНА НА ФРОНТА | | | | | | | | | | | | | |
|--------------------|--------------------|------|------|------|------|------|------|------|------|------|------|------|------|------|
| | мм | 600 | 700 | 800 | 900 | 1000 | 1100 | 1200 | 1300 | 1400 | 1500 | 1600 | 1700 | 1800 |
| 300 | НК1Т | НК1Т | НК1Т | НК2Т | НК2Т | НК2Т | НК2Т | НК2Т | НК2Т | НК2Т | НК2Т | НК2Т | НК2Т | НК2Т |
| 350 | НК1Т | НК2 | НК2Т | НК2Т | НК2Т | НК2Т | НК2Т | НК3Т | НК3Т | НК3Т | НК3Т | НК3Т | НК3Т | НК3Т |
| 400 | НК2Т | НК2Т | НК2Т | НК2Т | НК3Т | НК3Т | НК3Т | НК3Т | НК3Т | НК3Т | НК3Т | НК3Т | НК3Т | НК3Т |
| 450 | НК2Т | НК2Т | НК3Т | НК3Т | НК3Т | НК3Т | НК3Т | НК3Т | НК3Т | НК3Т | НК3Т | НК3Т | НК4Т | НК4Т |
| 500 | НК3Т | НК3Т | НК3Т | НК3Т | НК3Т | НК3Т | НК3Т | НК3Т | НК4Т | НК4Т | НК4Т | НК4Т | НК4Т | НК4Т |
| 550 | НК3Т | НК3Т | НК3Т | НК3Т | НК3Т | НК3Т | НК4Т | НК4Т | НК4Т | НК4Т | НК4Т | НК4Т | НК4Т | НК4Т |
| 600 | НК3Т | НК3Т | НК3Т | НК3Т | НК4Т | НК4Т | НК4Т | НК4Т | НК4Т | НК4Т | НК4Т | НК4Т | НК4Т | НК4Т |

i Комплектите в таблицата са изчислени за фронтове от ПДЧ с дебелина до 19мм или стъкло с широк алуминиев профил.

i За фронтове от други материали и дебелини се консултирайте с дистрибутора.

i За фронтове с ширина на корпуса над 1200мм препоръчваме допълнителен силов механизъм НК+.

Елементи на комплекта AVENTOS НК TIP-ON



Тип силов механизъм

20 К 2301Т

20 К 2501Т

20 К 2701Т

20 К 2901Т

i Комплектът включва:

- 2 бр. силови механизми - /позиция 1 от схемата/;
- 1 бр. лява голяма капачка за силов механизъм - /позиция 2a/;
- 1 бр. дясна голяма капачка за силов механизъм - позиция 2a/;
- 2 бр. елипсоидни капачки - /позиция 2b/;
- 2 бр. фиксатор за присъединяване на фронта - /позиция 3/;

i Комплектът не включва:

- 1 бр. TIP-ON за AVENTOS - /позиция 4a или 4b (по избор)/;
- 1 бр. магнитна пластина за TIP-ON за AVENTOS - /позиция 6a и 6b/;
- 1 бр. пластмасова пластина за външен монтаж на TIP-ON - /позиция 5/

Типът на TIP-ON се определя в зависимост от височината на фронта както следва:

- до 500мм се препоръчва TIP-ON с Арт. № 956.1002,
- над 500 мм - TIP-ON с Арт.956A2101

Цената на TIP-ON не е включена в цената на комплекта AVENTOS НК TIP-ON.

i Пластмасовата пластина за външен монтаж на TIP-ON се предлага допълнително по желание на клиента, като цената ѝ не е включена в цената на комплекта.

i Типът на силовите механизми се определя по таблиците в зависимост от размерите на фронта.

| Артикул | Код | Цена за комплект |
|----------------|------|------------------|
| НК1Т | 4930 | 72,00 лв |
| НК2Т | 4931 | 72,00 лв |
| НК3Т | 4932 | 84,31 лв |
| НК4Т | 4933 | 119,34 лв |
| TIP-ON бял | 9741 | 4,98 лв |
| TIP-ON черен | 9743 | 4,98 лв |
| TIP-ON сив | 9745 | 4,98 лв |
| Пластина бяла | 9538 | 1,37 лв |
| Пластина черна | 9537 | 1,37 лв |
| Пластина сива | 9536 | 1,37 лв |
| TIP-ON бял | 9746 | 6,55 лв |
| TIP-ON черен | 9744 | 6,55 лв |
| TIP-ON сив | 9746 | 6,55 лв |
| Пластина бяла | 9541 | 1,37 лв |
| Пластина черна | 9542 | 1,37 лв |
| Пластина сива | 9540 | 1,37 лв |

Ограничители на ъгъла на отваряне

| Отваряне до | Схема | Артикул | Код | Цена /бр. |
|-------------|-------|---------|-----|-----------|
| 75° | | 20K7011 | 956 | 0,79 лв |

Ограничителят на ъгъла на отваряне се предлага допълнително по желание на клиента, като цената му не е включена в цената на комплекта. В случай на използване за всеки силов механизъм трябва да се предвиди по един брой ограничител.

За улеснение на поръчките, кодовете на артикулите са отбелязани с червено

Цени с ДДС