

1 AVENTOS HK-S за малки клапващи врати



i AVENTOS HK-S е най-добрият избор за приложение в места с ограничени размери, като шкаф колона или шкаф над хладилника.

i AVENTOS HK-S е приложим за максимални размери на фронта: височина 400мм и широчина 1000мм.

Възможни комбинации



ПДЧ



Широк ALU профил



Тесен ALU профил

ТАБЛИЦА ЗА ОПРЕДЕЛЯНЕ КОМПЛЕКТА НА AVENTOS HK-S

Сравнение между размерите на AVENTOS HK-S и AVENTOS HK

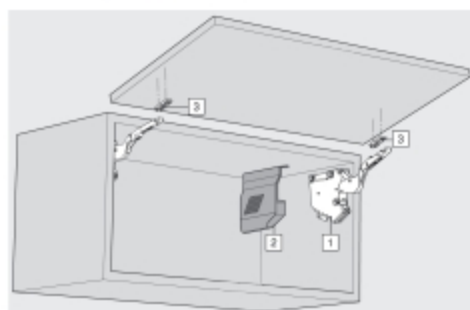


Височина на фронта	Широчина на фронта							
	мм	400	500	600	700	800	900	1000
300	HK-S1	HK-S2	HK-S2	HK-S2	HK-S2	HK-S2	HK-S3	HK-S3
350	HK-S2	HK-S2	HK-S2	HK-S3	HK-S3	HK-S3	HK-S3	HK-S3
400	HK-S3	HK-S3	HK-S3	HK-S3	HK-S3	HK-S3	HK-S3	HK-S3

i Комплектите в таблицата са изчислени за фронтове от ПДЧ с дебелина до 19мм или стъкло с широк алуминиев профил.

i За фронтове от други материали и дебелини се консултирайте с дистрибутора.

Елементи на комплекта AVENTOS HK-S



Тип силов механизъм HK-S

20 K 2A00

20 K 2C00

20 K 2E00

Артикул	Код	Цена за комплект
HK-S1	4936	32.56 лв
HK-S2	4937	36.38 лв
HK-S3	4938	36.38 лв

Ограничители на ъгъла на отваряне

Отваряне до	Схема	Артикул	Код	Цена /бр.
75°		20K7A11	957	0.80 лв

i Комплектът HK-S включва:

- 2 бр. силови механизми - /позиция 1 от схемата/;
- 1 бр. лява капачка за силов механизъм - /позиция 2/;
- 1 бр. дясна капачка за силов механизъм - /позиция 2/;
- 2 бр. фиксатор за присъединяване на фронта - /позиция 3/.

i Типа на силовите механизми се определя по таблиците в зависимост от размерите на фронта.

i Ограничителят на ъгъла на отваряне се предлага допълнително по желание на клиента, като цената му не е включена в цената на комплекта. В случай на използване за всеки силов механизъм трябва да се предвиди по един брой ограничител.

Цени с ДДС

За улеснение на поръчките, кодовете на артикулите са отбелязани с червено



i AVENTOS HK-S е най-добрият избор за приложение в места с ограничени размери, като шкаф колона или шкаф над хладилника.

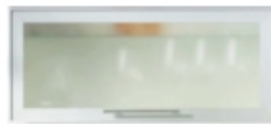
i AVENTOS HK-S е приложим за максимални размери на фронта: височина 400мм и широчина 1000мм.

i AVENTOS HK-S TIP-ON за лесно отваряне на мебели без дръжки.

Възможни комбинации



ПДЧ



Широк ALU профил



Тесен ALU профил

ТАБЛИЦА ЗА ОПРЕДЕЛЯНЕ КОМПЛЕКТА НА AVENTOS HK-S TIP-ON

Сравнение между размерите на AVENTOS HK-S и AVENTOS HK



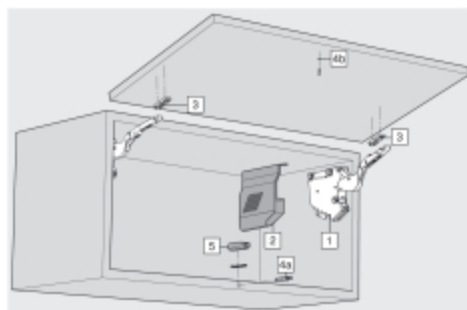
AVENTOS HK-S
AVENTOS HK

Височина на фронта	Широчина на фронта							
	мм	400	500	600	700	800	900	1000
300	HK-S1T	HK-S2T	HK-S2T	HK-S2T	HK-S2T	HK-S2T	HK-S3T	HK-S3T
350	HK-S2T	HK-S2T	HK-S2T	HK-S3T	HK-S3T	HK-S3T	HK-S3T	HK-S3T
400	HK-S3T	HK-S3T	HK-S3T	HK-S3T	HK-S3T	HK-S3T	HK-S3T	HK-S3T

i Комплектите в таблицата са изчислени за фронтове от ПДЧ с дебелина до 19мм или стъкло с широк алуминиев профил.

i За фронтове от други материали и дебелини се консултирайте с дистрибутора.

Елементи на комплекта AVENTOS HK-S TIP-ON



Тип силов механизъм HK-S TIP-ON

20 K 2B00T

20 K 2C01T

20 K 2E01T

Артикул	Код	Цена за комплект
HK-S1T	7421	33.10 лв
HK-S2T	7422	37.26 лв
HK-S3T	7423	37.26 лв
TIP-ON бял	9741	5.17 лв
TIP-ON черен	9743	5.17 лв
TIP-ON сив	9745	5.17 лв
Пластина бяла	9538	1.42 лв
Пластина черна	9537	1.42 лв
Пластина сива	9536	1.42 лв

i Комплектът HK-S TIP-ON включва:

- 2 бр. силови механизми - /позиция 1 от схемата/;
- 1 бр. лява капачка за силов механизъм - /позиция 2/;
- 1 бр. дясна капачка за силов механизъм - /позиция 2/;
- 2 бр. фиксатор за присъединяване на фронта - /позиция 3/.

i Комплектът HK-S TIP-ON не включва:

- 1 бр. TIP-ON за AVENTOS - /позиции 4а и 4б/ ;
 - 1 бр. пластмасова пластина за външен монтаж на TIP-ON - /позиция 5/.
- TIP-ON се предлага отделно в цвят по желание на клиента. Цената му не е включена в цената на комплекта.
Пластмасовата пластина за външен монтаж на TIP-ON се предлага допълнително по желание на клиента, цената ѝ не е включена в цената на комплекта.

Ограничители на ъгъла на отваряне

Отваряне до	Схема	Артикул	Код	Цена /бр.
75°		20K7A11	957	0.80 лв

i Типа на силовите механизми се определя по таблиците в зависимост от размерите на фронта.

i Ограничителят на ъгъла на отваряне се предлага допълнително по желание на клиента, като цената му не е включена в цената на комплекта. В случай на използване за всеки силов механизъм трябва да се предвиди по един брой ограничител.

За улеснение на поръчките, кодовете на артикулите са отбелязани с червено

Цени с ДДС